

Leak Surveyor

用 户 手 册



Leak Surveyor (LS512) 型气体检测仪综合了准确、灵巧的可燃气体检测仪的优点和有限空间监测器(含报警功能)所具有的安全、可靠性。整机具有优异的抗振性、抗摔性和防静电能力; LCD显示器采用特种钢化玻璃罩板,可在各种极端恶劣条件下使用; 具有背光照明的高清晰显示屏,适宜在光线差的环境下使用; 数字和模拟双显示功能; PPM-LEL-VOL自动切换量程能精确地测量可燃气体的泄漏浓度值; 能对所有检测范围内的气体进行声光报警且具有自检和失效报警功能; 内置两档转速采样泵(高速和低速); 外壳坚固耐用

泄漏测量包含以下范围:

0到10000 ppm(半导体传感器)

0到100%爆炸下限

0到100%的体积气体

LS512有多种组合模式，但是本手册的介绍仅仅对仪器的出厂默认的模式进行说明。

LS512有两个配件套装StandardAccessory Case和 Gas Industry Survey Case, 详细信息请查看配件介绍

密封等级：IP54适合户外使用。

所有的功能通过四个按键即可操作。

检测范围：

该手册对仪器所检测的气体假定为甲烷，并用在混有甲烷的混合气中。

1, PPM易燃范围(半导体传感器),检测范围：0 - 10000 ppm

屏幕的右上角有PPM显示标志，， 读数从0-10000， (10000 ppm是相当于20%爆炸下限甲烷), 0-499ppm浓度时时仪器的分辨率为1ppm,500-10000ppm浓度的分辨为10ppm,模拟线条以400 ppm递进.LS512配备声光报警功能，当气体超出一定浓度时提醒用户离开，而无需用户时刻查看带来不便，仪器可以通过按2下第三个按键，将其归0，声音报警也可以在开机时默认为关闭，可通过按一下第4个按键开启，当声音报警开启后，仪器右上角PPM 与 Aud交替显示。

2: LEL 0-100%

屏幕的右上角有 LEL 标志，以 0-100% 的范围显示，100%LEL 相当于5%VOL的甲烷,当0-10%的测量范围内的分辨率为0.1%，10%-100%的测量范围内分辨率为 1%。检测原理为催化反应原理。

3: VOL 0-100%

仪器自动由 LEL 转换为 VOL 显示，屏幕的右上角有 GAS 标志，VOL 的分辨率为 1%，模拟线以 4%递进，检测原理为热导原理。

报警：

仪器自带声光报警，报警声为 85dB，LEL 光。灵敏的仪器会在瞬间报警。仪器默认的报警值为 20%LEL（10000ppm, 1% VOL）

报警功能

声光的报警出厂时默认为非锁定状态，也就是说,当达到后超过警告级别,声光报警经启动。当气体水平低于报警限，报警在90秒后自动停止。可以通过双按下第4个按键关闭报警,60秒后，如果检测的气体浓度超过了警报级别,声音和视觉警报会重新启动。

自锁警报必须通过一个双按下第4个按键,即使在检测到气体水平已低于报警限。声光报警可以通过设置打开或关闭。

PPM下的报警(半导体传感器范围)

PPM（0-500，或0-10000）的检测状态下，报警的速度默认为随着被测气体浓度的增加而越来越快。

仪器结构：

LS512为聚乙烯所料外壳，抗冲击，封盖防水防尘等级为IP54。

LCD面板，后壳是不锈钢，通过两个六角螺丝连接。传感器通过棉质过滤芯防水防尘。

电池：

LS512使用4节电池，在使用碱性电池时，在15-20°C下可用21小时，更换电池时需一同更换4节，不要新旧电池混用。

当屏幕提示BAT时，表示仪器的电量将耗尽，但人可继续正常使用1-2小时，直至仪器显示BAT FAULT，仪器耗尽电量自动关机。

LS512亦提供充电套装，充满电的情况下，正常温度中仪器可以使用18个小时，BAT提示后，仪器可正常工作半小时，GMI为LS512提供3种类型的充电器，标准充电器，平板充电器和智能充电器，智能充电器可以提供正常充电和快速充电两种模式。

过滤器：

GMI有许多不同的过滤器类型，最低要求是一个棉质防尘和防水的过滤器,12481为过滤器套装（只包含部分过滤器）。使用中，必须保持过滤器是干净可用的，要定期检查和更换，以免影响仪器的反应。用户可通过GMI或经销商更换过滤器。

小推车套装过滤器：

如用户选择了小推车探测器，则需要定期检查小推车的过滤器，如有需要请联系GMI或经销商更换

探针套装过滤器

如果用户选用了探针套装，也应定期检查探针的过滤器，及时更换。

显示：

LS512的显示器为LCD，同时显示被测气体的含量及模拟线，LCD屏幕外有一层坚固的玻璃保护，同时有背景光方便昏暗地点查看。

操作：

使用前检查

该仪器是干净的，外观状况良好。

有足够的电量

过滤器是干净的

样品线或气体采样器材完好无泄漏

气体的测量范围是可操作和能够归零的

仪器在校准日期内

操作步骤：

开关机：

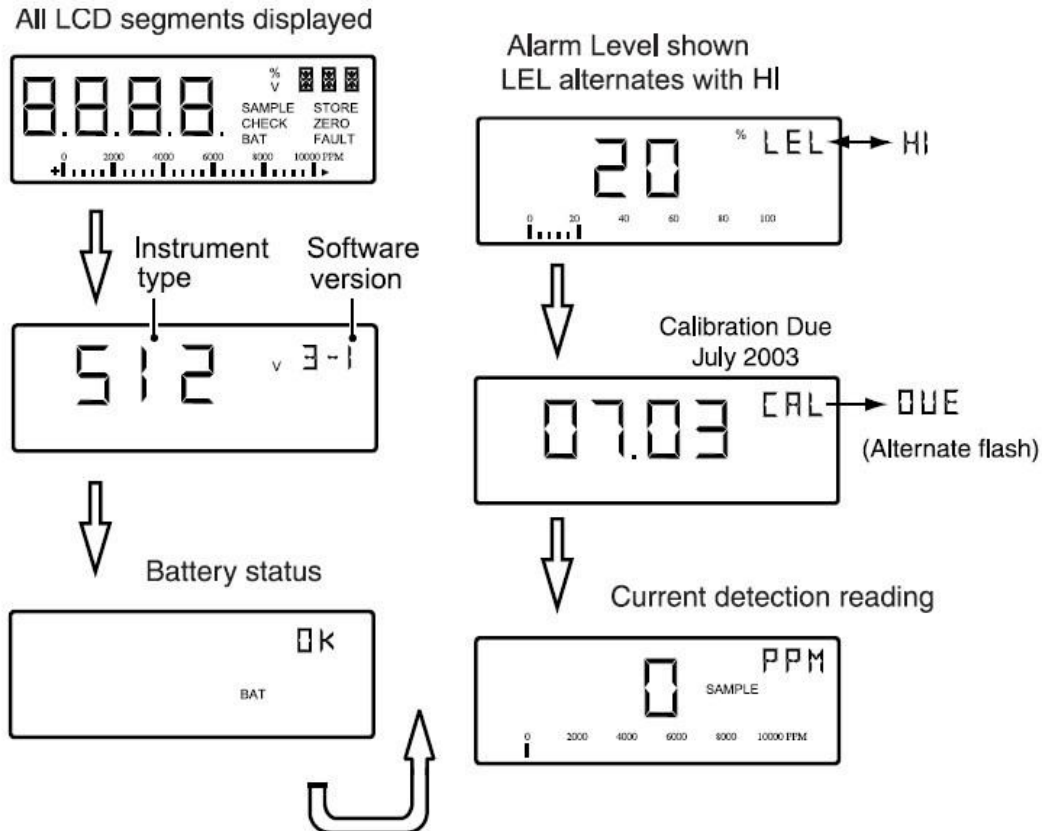
仪器的正面有4个操作按键，显示器，LED报警灯，两个红外连接接口

按键的左上角标有一个红色的倒三角，其功能以红色字体表在各个按键的左边，按一下按键即可操作响应的功能，右上角标有两个蓝色的倒三角，功能以蓝色字体表在按键的右边，按两下即可对相应的功能进行操作。按键正上方的黑色倒三角的操作方式为按住。

LS512可以通过采样管采样，也可通过连接探针采样。

开机显示:

按住第一个按键，仪器自动开机，屏幕依次显示为：LCD显示功能，仪器型号，电池电量，默认的报警值与需要校准的日期，如下图所示：



仪器预热后声音报警打开，，可按任意一个按键关闭，同时仪器会显示当前的气体含量。仪器在出厂前已校准，所以校准显示为下次应校准的时间，校准日期为4个阿拉伯数字，前两个代表月份，后两个代表年份，比如0703，代表2003年7月校准。GMI建议仪器在12个月内必须重新校准。但这并不是安全期限。用户可根据情况一个月或固定的时限校准。但最多不要超过12个月

采样泵开机时为快速采样模式，可通过按一下第1个按键停止采样，再按一下第1个键采样泵以正常速度采样。 屏幕上的“SAMPLE”显示时为采样泵打开，当关闭泵浦，“SAMPLE”消失。

关机：

按两下第1个按键，5秒后仪器自动关机，同时OFF标志显示在右上角，其间如果按任何一个按钮，都会终止关机。

量程转换：

按一下第2个键，量程将转换（PPM-LEL-PPM）注意：LEL与VOL的量程为自动转换，无需操作。

归零

仪器可以手动归零，简单的按一下第3个按键，但是只可以在新鲜的空气中进行归零操作。

报警控制：

按两下第4个按键，在NON-LATCHING（在非锁定模式下）清除报警，报警会在60 秒钟后暂停，如果在LATCHING（锁定）模式下，被测气体浓度值回到安全范围时，按两下第4个按键清除报警。PPM检测时，LED报警自动打开，按第4个按键激活声音报警，再按一下使声音报警静音。

操作显示信息和错误提示信息：

SAMPLE: 显示为泵的工作状态，泵浦关闭时，SAMPLE自动消失。

OFF, 标志着仪器正在关机，注意按任意一个按键都会终止关机。

SAMPLE FAULT 显示时，标志着采样路径可能被阻塞，这种情况发生时，仪器的泵浦会自动关闭，仪器会报警。用户需要检查采样连接是否被阻塞，或过滤器是否应该被更换。

Check Zero: 表示仪器内仍有残留的气体。将仪器带至新鲜空气内，关机，在重新开机，仪器自动归零。

Zero Fault: 表示仪器可能已经超出了校准期限，将仪器在新鲜空气中关机，重新打开，如果Zero Fault 依然存在，请返厂维修或校准。

BAT: 表示电池电量即将耗尽，**BAT Fault** 表示电池电量耗尽，仪器在5分钟后自动关机。

EEEE:

如果PPM的量程超过9999，仪器显示为EEEE，可以切换到LEL量程

采样:

仪器可选小的开口塑料探针，小的闭口塑料探针，长塑料探针，1.5m的采样管，鹅颈探针，中型探针，小推车探针等进行采样。详情咨询GMI或当地的经销商。

充电器:

标准充电器:

仪器需要14个小时充满电量:

图示:



平板充电器: 同样充电时间为14个小时, 平板充电器有一个开关, 可以随时打开或



智能充电器：

智能充电器能提供快速充电和标准充电两种模式，快速充电能在1小时完成90% 的充电量，2小时完成100%充电量。标准充电模式为14小时：

智能充电器如图所示：



仪器应在出现BAT 或 BAT FAULT 泵浦工作停止或无法开机时充电，重复的充电会减少电池的使用寿命。

电池更换：

充电型的LS512，可更换电池板：只需拧开电池板与仪器连接的螺丝更换即可，更换后请开机检查。



碱性电池更换：

同样拧开后盖的螺丝，打开后盖，但更换碱性电池时，请小心避免用力过大损坏仪器，安装时对好正负极，安装后开机检查。注意：碱性电池的LS512是不配有充电器，仪器不提供充电连接。

更换如图示：



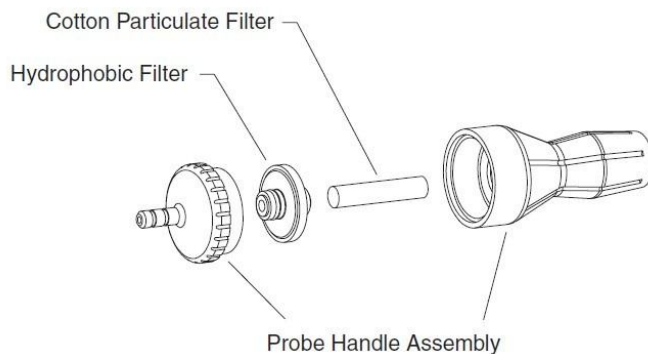
打开后拿掉旧电池，更换4节新电池。



更换过滤器：

如果仪器显示SAMPLE FAULT，采样路径很可能被阻塞，按一下第一个键清除SAMLPE FAULT 如果仍然显示SAMPLE FAULT，则需更换过滤器，注意：仪器在没有连接采样器材时，仍可开机。

标准配件套装中中过滤器的更换：如图所示：

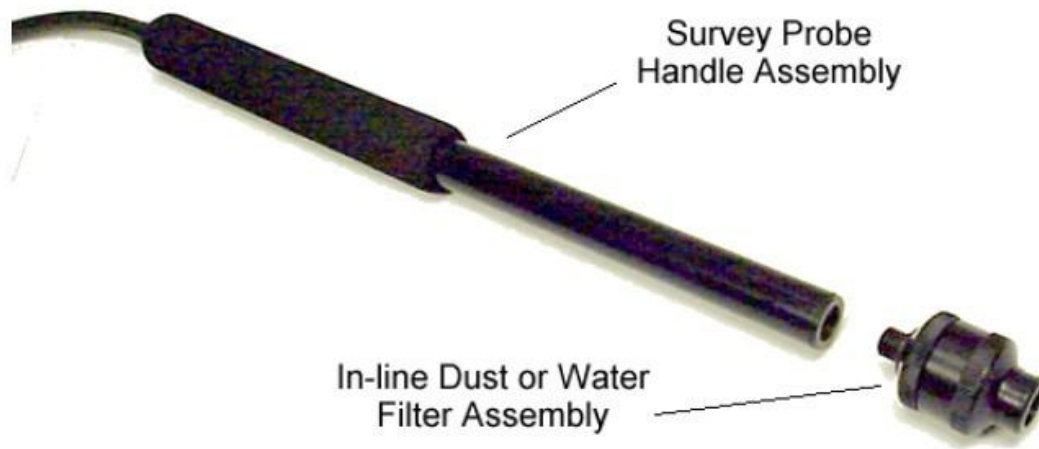


更换（Cotton particulate Filter）过滤棉即可

探针过滤器的更换：探针过滤器分为防水过滤器与防尘过滤器：防水过滤器外有黄色标签，用以区分。更换过程如图所示：

手持式探针连接器（Survey Probe Handle Assembly） 防水或防

更换尘过滤器（In-line Dust or Water Filter）



只需更换过滤器内的过滤芯：

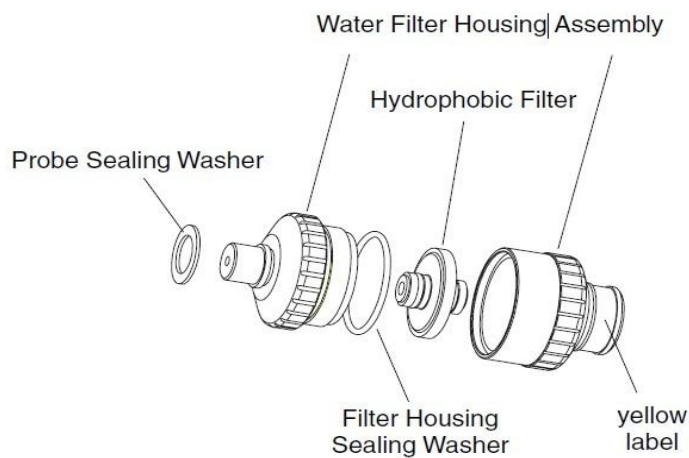
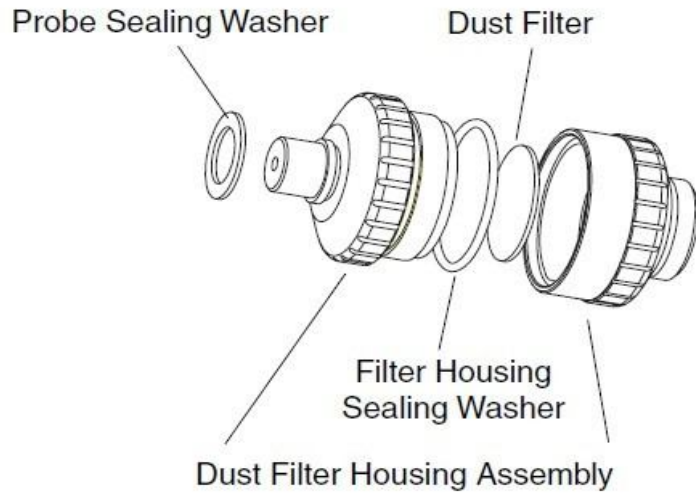


Figure 4.5 Water Filter Assembly

防水过滤器，只需更换防水滤芯（Hydrophobic Filter），请检查密封圈，如损坏，一同更换

防尘过滤器更换如下：



只需更换防尘滤芯（Dust Filter）检查密封圈，如有损坏一同更换。

仪器的校准：

出现任何表明仪器需要校准的时候，仪器必须返厂或当地授权的经销商处校准。

北京泰亚赛福科技发展有限责任公司

www.tayasaf.com