

45MG

简易入门说明书

预期用途

45MG 的用途是测量工业和商业材料的厚度。请勿使用 45MG 进行任何与预期用途无关的操作。

指导手册

使用仪器前，请通读《45MG 用户手册》（手册编号：DMTA-10022-01ZH）；使用仪器时，须按手册中指导的步骤进行操作。用户手册包含安全有效地使用这款 Olympus 产品的必要信息。《45MG 用户手册》存于随 45MG 附送的文档 CD 盘中（工件编号：45MG-MAN-CD [U8147024]）中，也可以从 www.olympus-ims.com 网站上下载。请将存有用户手册的文档 CD 盘保存在安全、易于找到的地方。

安全信号词



危险

表明危急情况，提醒用户必须严格遵守正确的操作规程，否则会造成严重的人身伤害甚至死亡。



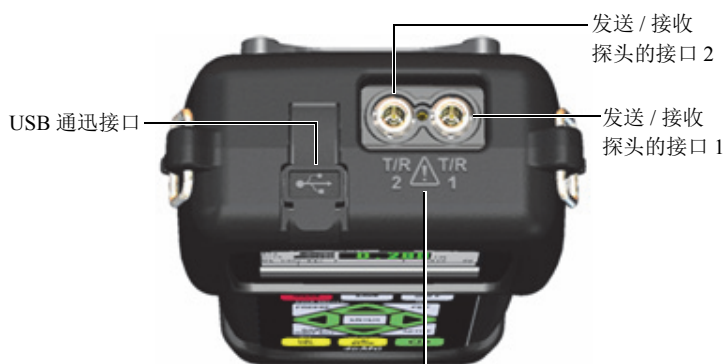
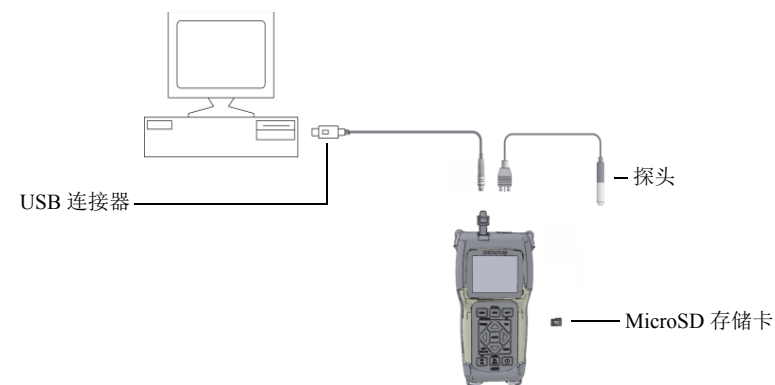
警告

表明潜在的紧急情况，提醒用户必须严格遵守正确的操作规程，否则会造成严重的人身伤害甚至死亡。



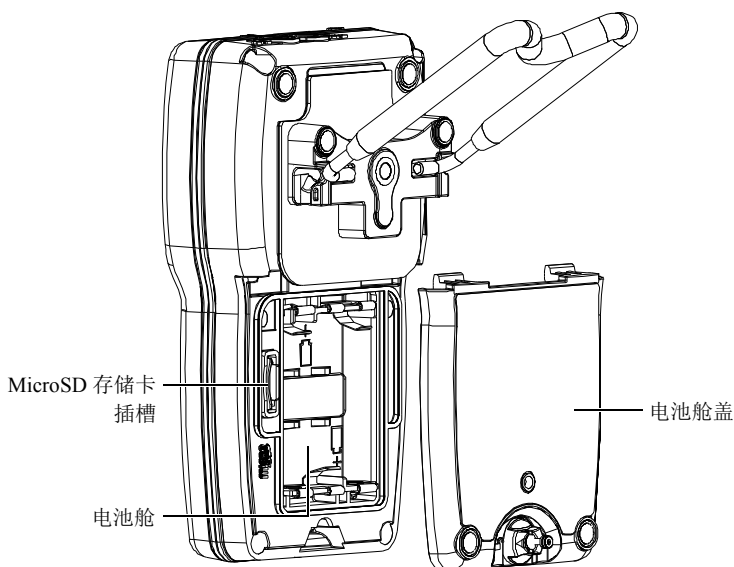
注意

表明潜在的紧急情况，提醒用户必须严格遵守正确的操作规程，否则将会造成轻微或中等程度的人身伤害、物料损毁，尤其是对设备造成部分或全部损坏，或者造成数据丢失。



危险


请勿触摸 T/R 1 和 T/R 2 接口的内导体，以避免电击的危险。内导体的电压会高达 200 伏特。

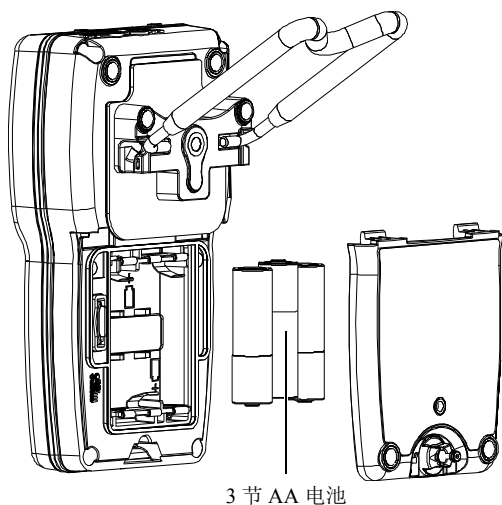


注意

不要在仪器处于开启的状态下更换电池。对于旧电池，需立即处理。须将电池放置在儿童接触不到的地方。如果对旧电池处理不当，可能会引起火灾或化学性烧伤。请勿拆开电池，或将电池加热到 50 °C 以上，或焚烧电池。

更换电池

1. 确保已切断 45MG 仪器的电源。
2. 断开 45MG 仪器与任何其它线缆的连接。
3. 如果安装了可选橡胶保护套，将其拆下。
4. 逆时针转动电池舱盖锁半圈，至开锁位置。
5. 拆下电池舱盖。
6. 取出电池。
7. 将 3 节新电池放入电池舱内，确保每节电池的极性方向正确。
8. 确保电池舱盖内的垫圈清洁且完好无损。
9. 重新装上电池舱盖，按压舱盖的下方，然后将电池舱盖锁顺时针旋转半圈，至锁住位置。
10. 如果需要，重新安装可选橡胶保护套。
11. 按 ，启动 45MG 仪器。



12. 回答出现在屏幕底部的问题：

使用 3 节 AA 碱性电池时，选择**碱性**。

或者

使用 3 节 AA 镍氢（NiMH）电池时，选择**镍氢**。

或者


使用 3 节 AA 锂电池时，选择**锂**。

13. 按 [确定] 键。

注释


还可以使用 3 节 AA 镍氢充电电池操作 45MG。45MG 仪器不能为镍氢电池充电。这些电池必须使用市场上售卖的外置电池充电器充电（充电器不包含在仪器配置中）。

使用 D79X 双晶探头时启动仪器

1. 将探头插入到仪器顶部的探头接口中。
2. 按 ，启动仪器。
3. 擦去探头端部的耦合剂，然后按 [第二功能]，[校准零位]（零位补偿）键。
现在 45MG 可以使用随仪器附送的试块的默认声速得到厚度读数。

使用单晶探头时启动仪器（可选）

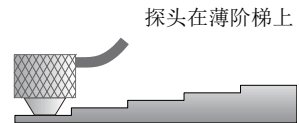
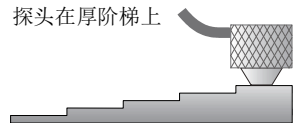
45MG 在出厂前就装好了适用于用户已购买探头的默认设置。默认设置使用随仪器附送的不锈钢试块的大约声速。

1. 将探头线缆连接到探头，然后再将线缆插入到仪器顶部的 T/R 1 接口中。
2. 按 ，打开仪器。
3. 按 [第二功能]，[冻结]（回放探头设置）键。
4. 在菜单中，选择**默认单晶**，或任何自定义的单晶选项。
5. 在**默认单晶**屏幕的**选择设置**列表中，加亮显示与所用探头对应的设置，然后按 [确定] 键。
6. 在**激活**屏幕中，如果需要，根据所用探头的特性编辑参数，然后按 [测量] 键。
现在 45MG 可以使用随仪器附送的试块的默认声速得到厚度读数。

校准仪器

必须校准 45MG，以确保其使用探头测量材料时获得精确无误的厚度读数。校准过程是在一个试块的两个已知厚度上进行声速校准和零位校准（如：一个五阶试块，如下图所示），这个试块的材料要与被测工件的材料完全相同。

1. 在试块厚阶梯的表面滴上耦合剂。
2. 将探头耦合到试块的厚阶梯上。
3. 按 [校准声速] 键。
4. 厚度读数的显示稳定后，按 [确定] 键。
5. 使用箭头键输入已知厚度。
6. 按 [校准零位] 键。
7. 在试块薄阶梯的表面滴上耦合剂。
8. 将探头耦合到试块的薄阶梯上。
9. 厚度读数的显示稳定后，按 [确定] 键。
10. 使用箭头键输入已知厚度。
11. 按下 [测量] 键。

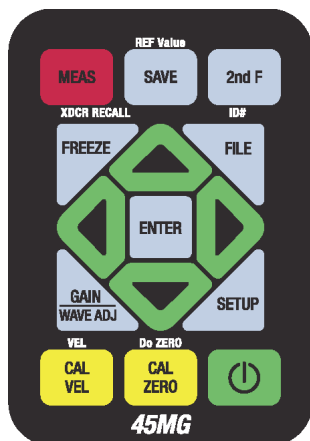


注释：要了解有关校准及为特定应用选择适当探头的更详细信息，请参阅《45MG 超声测厚仪 — 用户手册》（手册编号：DMTA-10022-01ZH），或联系 Olympus。

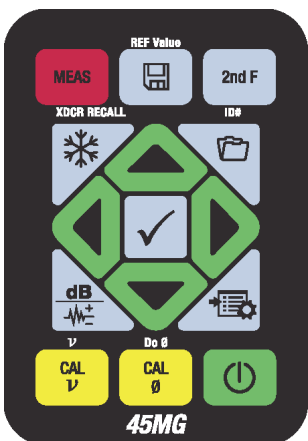
键盘功能

45MG 配有英文、国际符号或中文键盘。三种键盘上的功能完全相同。国际符号键盘上的很多键标有图形符号，而不是文字。在 45MG 用户手册中，键盘上的按键以带方括号的黑体字表示，如：[文件]。

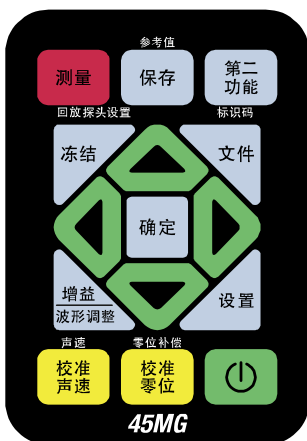
每个按键上的图形或文字表明该键的主要功能。紧挨着某些键的上方区域还会出现第二功能键。将 [←]、[→]、[↑] 和 [↓] 键，与 [确定] 键一起使用，便可选择菜单中的项目或屏幕上的参数，还可以改变参数值。可随时使用 [测量] 键，返回到测量屏幕。



英文键盘

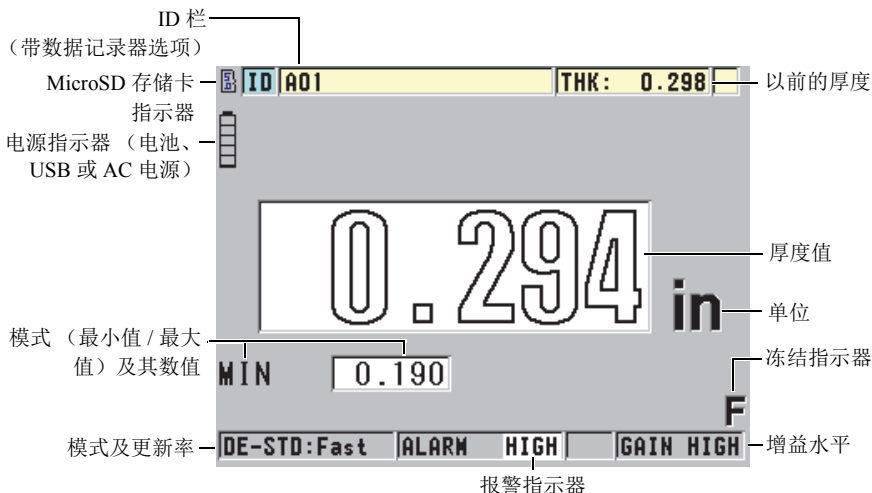


国际符号键盘

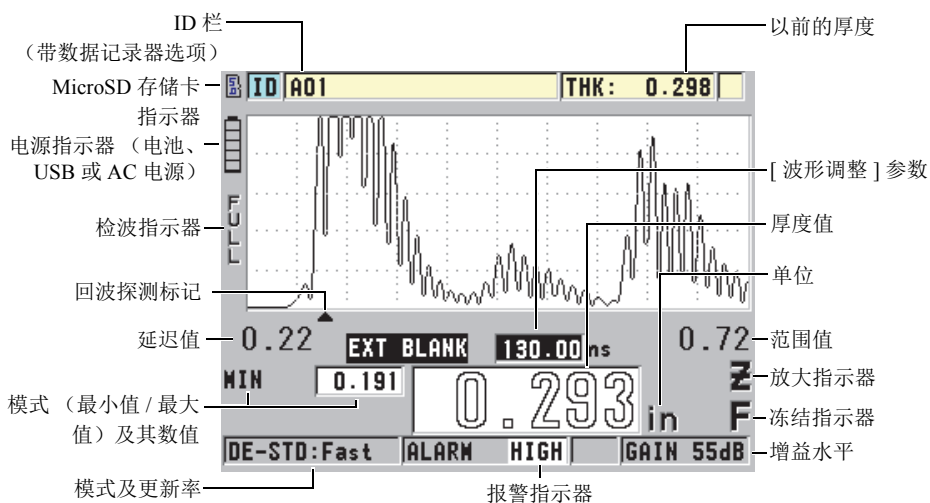


中文键盘

测量屏幕（未激活波形选项）



测量屏幕（激活波形选项）



仪器硬件组成部分



Olympus NDT, 48 Woerd Avenue, Waltham, MA 02453, USA
www.olympus-ims.com

在美国印刷。© 2012 年，Olympus 所有。保留所有权利。
所有品牌为它们各自拥有者及第三方实体的商标或注册商标。

DMTA-10024-01ZH [U8778521]，版本 A，2012 年 9 月



50 %

使用含有 50 % 消费后纤维的
Rolland Hitech50 打印纸印刷。